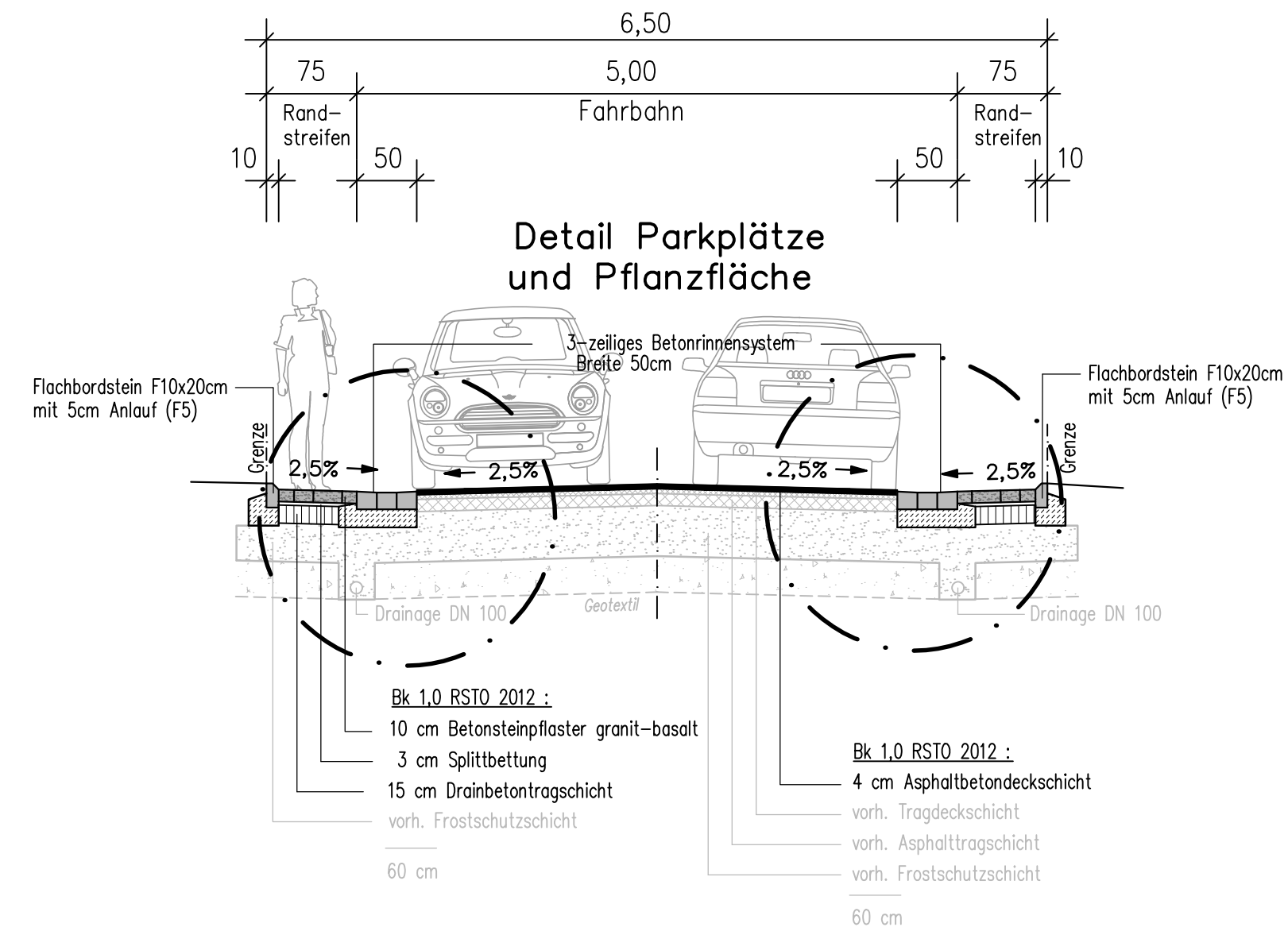
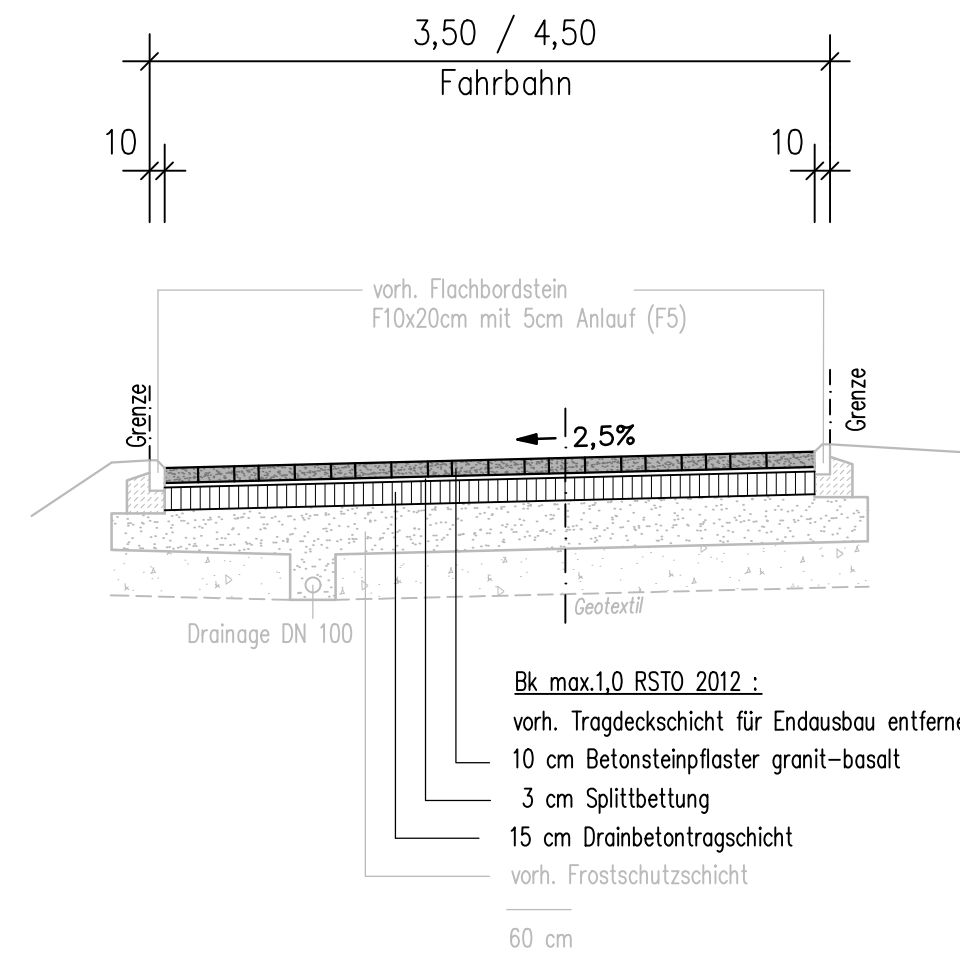


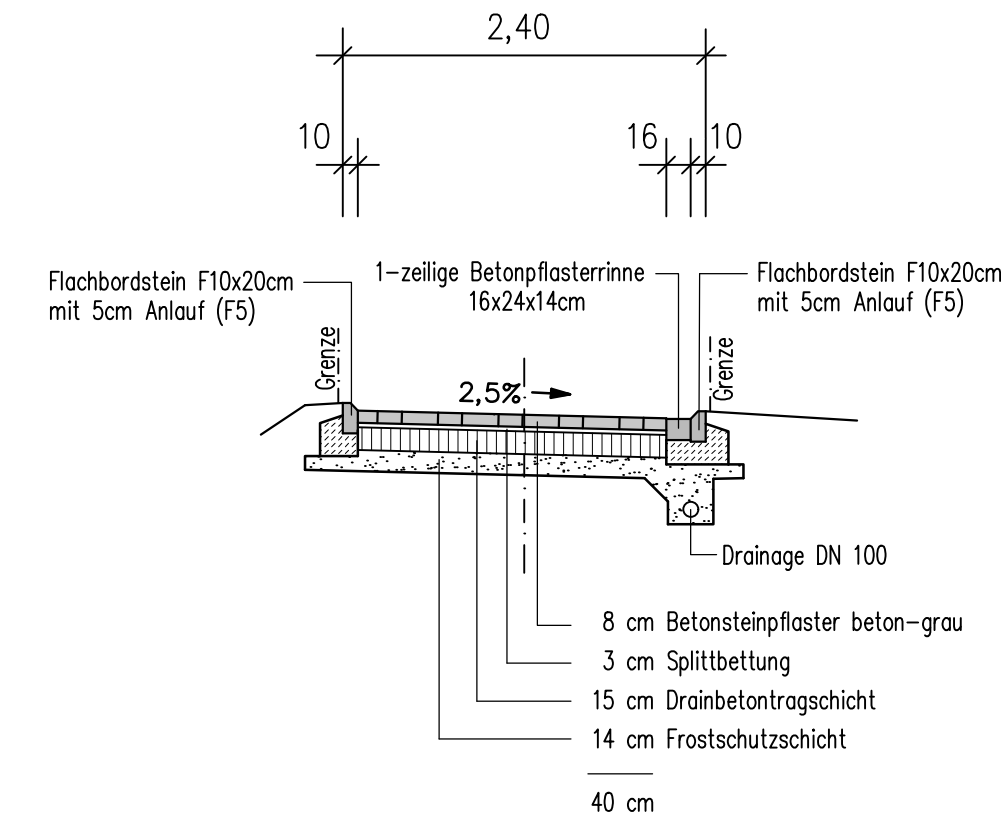
Straße "A" und Straße "B"



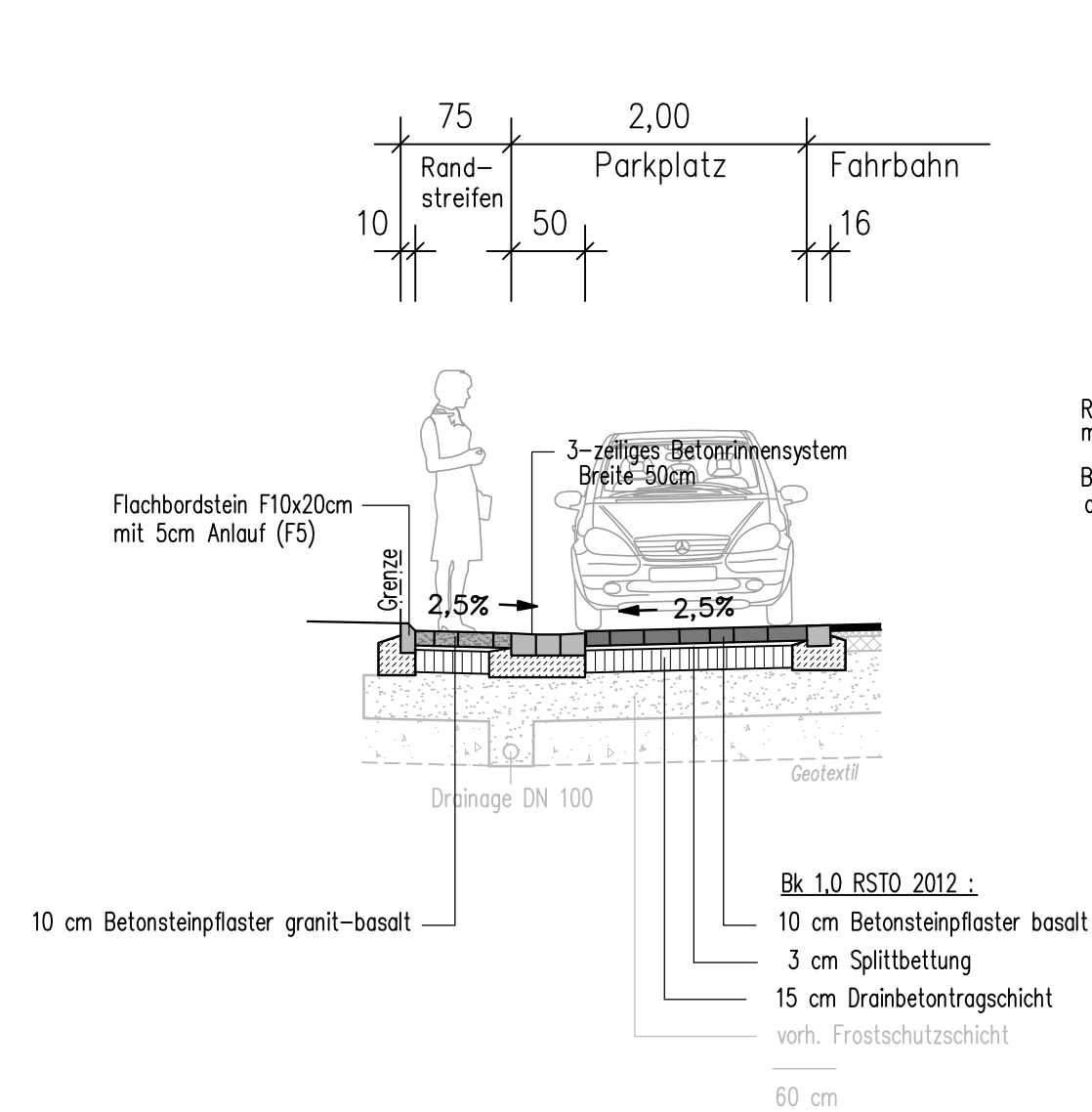
Weg "C"



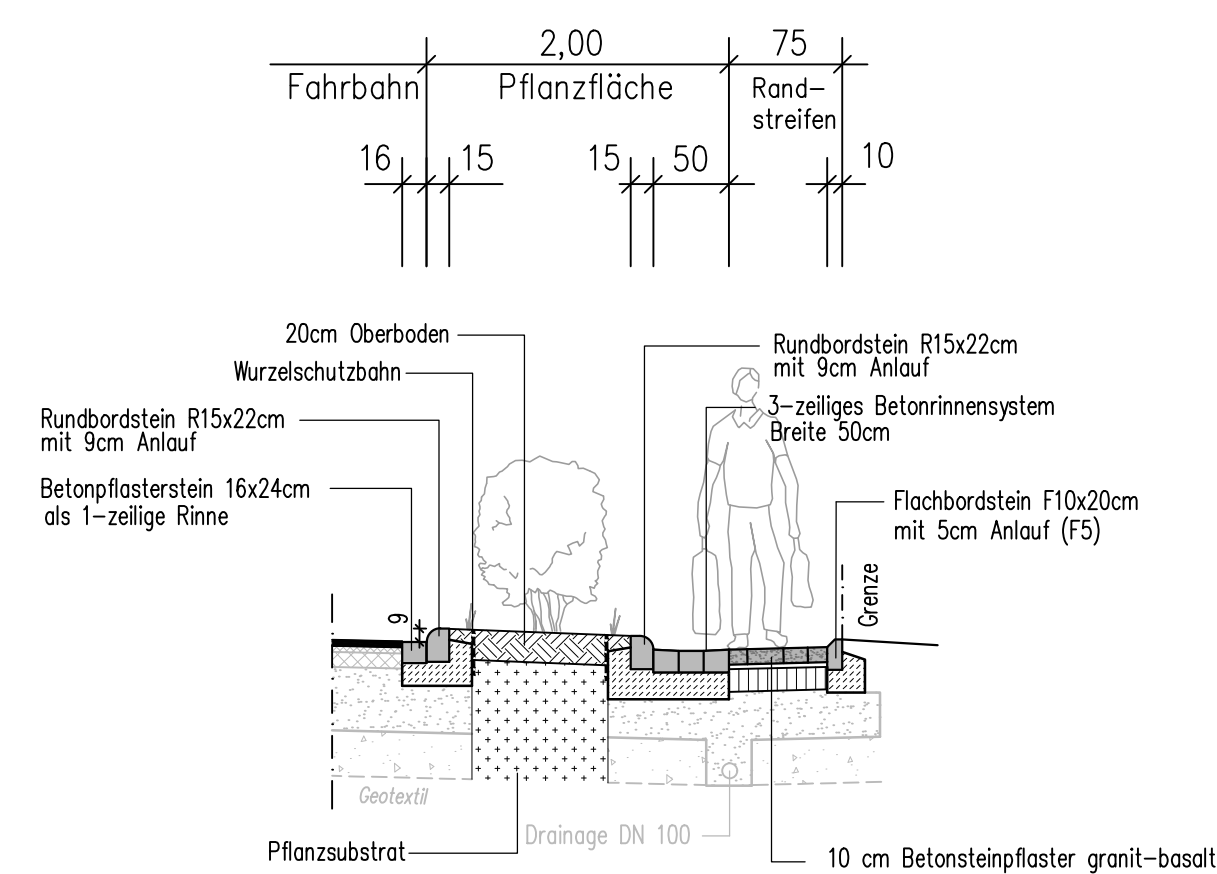
Fußweg "F" Anbindung an Münsterweg



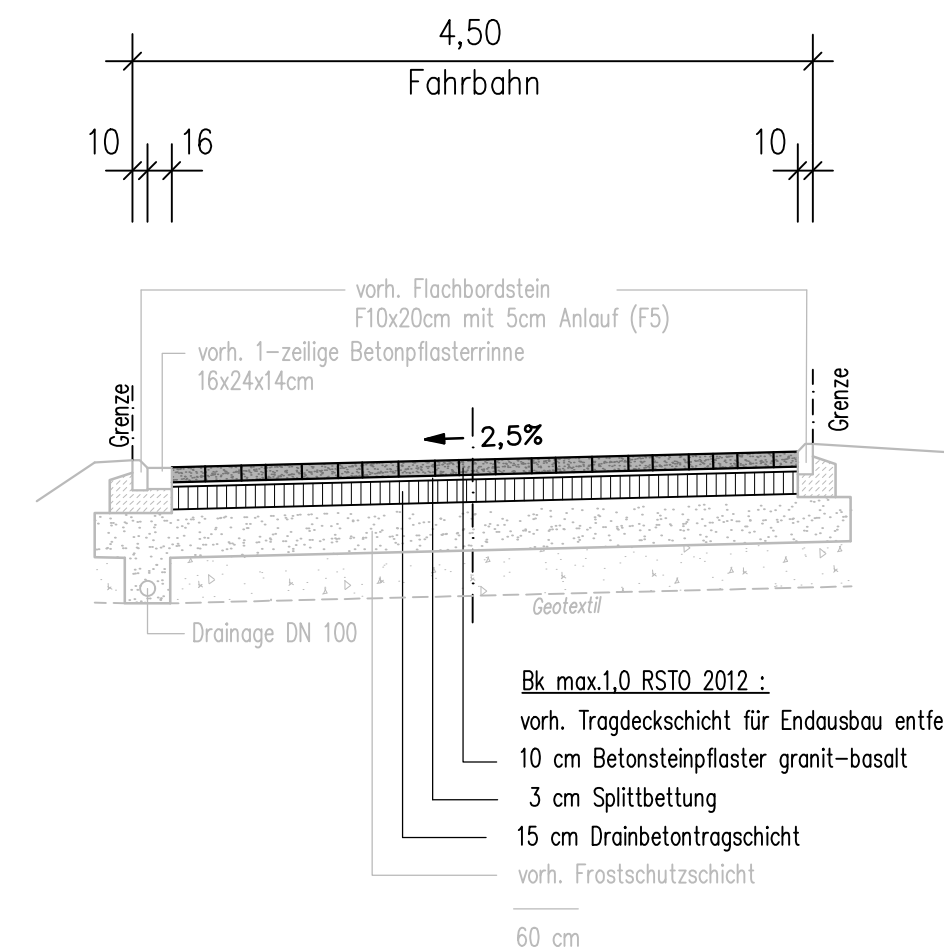
Detail "Parkplatz"



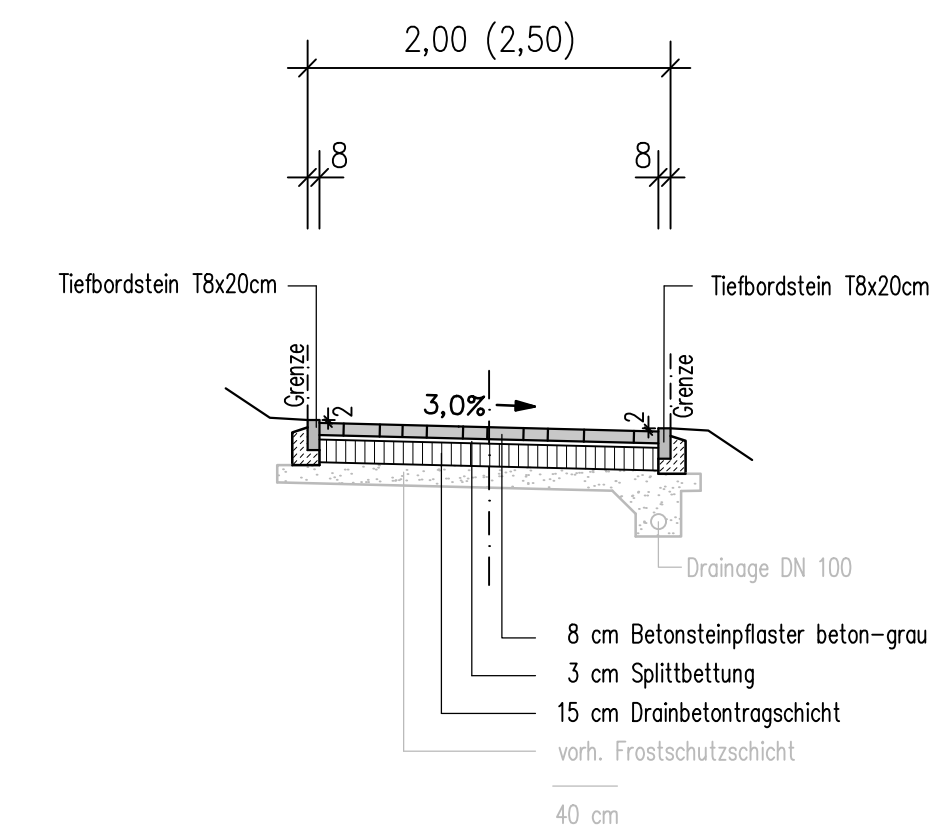
Detail "Pflanzfläche"



Weg "D" und Weg "E"



Fußweg "G" St. 0 bis 11,5



INDEX	DATUM	ART DER ÄNDERUNG	NAME
B	18.12.2023	Bestand in Grau, Fußwege mit Drainbeton, Weg C/D/E vorh. Deckschicht entfernen	JN
A	27.11.2023	Muldenrinne Breite 50cm, Weg C in Asphaltbauweise, Pflasterfarben	KA, JN

Gotthardt + Knipper

C+K Gotthardt + Knipper Ingenieurgesellschaft mbH BERATENDE INGENIEURE
Tröpelbachstr. 44 • 53937 Schleiden • Tel.: 0244/9505-0 • e-Mail: info@gotthardt-knipper.de • www.gotthardt-knipper.de



MABSTAB		1 : 50		PROJEKT: 12126	
REGELQUERSCHNITTE		Wohngebiet "Gielsgasse" Endausbau		PLAN: 03B	
-BAUENTWURF-		ERSATZ FÜR:			
GRUNDPLAN:	Febr. 2015	KA, MÜ, JA			
STAND:	18.12.2023	JN			
BLATTFORMAT:	841 x 420mm		S:\Projekte\12126...\CAD\Straße\12126-03B-RQ-Wohngebiet.dwg (03B)		

Stadt Mechernich
Bergstraße 1 • 53894 Mechernich
Tel.: 0 24 43 / 49 - 0 • Fax: 0 24 43 / 49 - 4439

Erschließung Wohngebiet "Gielsgasse" in Kormern